



СВАРОЧНЫЙ MIG/MAG/MMA ИНВЕРТОР



Combi 160P
Combi 180P

ИНСТРУКЦИЯ ПО ЭКСПЛУАТАЦИИ



УВАЖАЕМЫЙ ПОКУПАТЕЛЬ!

Благодарим Вас за приобретение сварочного инвертора Wester. Вся продукция Wester спроектирована и изготовлена с учетом самых высоких требований к качеству изделий.

Для эффективной и безопасной работы внимательно прочтите данную инструкцию и сохраните ее для дальнейших справок.

- Пожалуйста, внимательно изучите настоящую инструкцию по эксплуатации и технике безопасности перед тем, как начинать работу со сварочным аппаратом.
- Сохраните эту инструкцию для дальнейших справок. При передаче аппарата третьим лицам прилагайте к нему данную инструкцию.
- При работе со сварочным оборудованием всегда руководствуйтесь указаниями по безопасности, содержащимися в данной инструкции по эксплуатации.
- Категорически запрещается вносить изменения в конструкцию сварочного аппарата.
- В случае несоблюдения правил эксплуатации сварочного аппарата или внесения каких-либо изменений в его конструкцию, оборудование не подлежит гарантийному ремонту.

Обращайте особое внимание на те положения инструкции, которые отмечены знаком «**ВНИМАНИЕ!**» Несоблюдение данной инструкции по эксплуатации может привести к тяжелым последствиям: нанесению ущерба имуществу и здоровью людей.

НАЗНАЧЕНИЕ ОБОРУДОВАНИЯ

Однофазный, переносной сварочный инвертор постоянного тока с принудительным воздушным охлаждением предназначен для ручной сварки и наплавки низкоуглеродистой и легированной стали проволокой в среде защитного газа или флюсовой проволокой, которая позволяет выполнять сварочные работы без газа, также для ММА сварки плавящимся электродом.

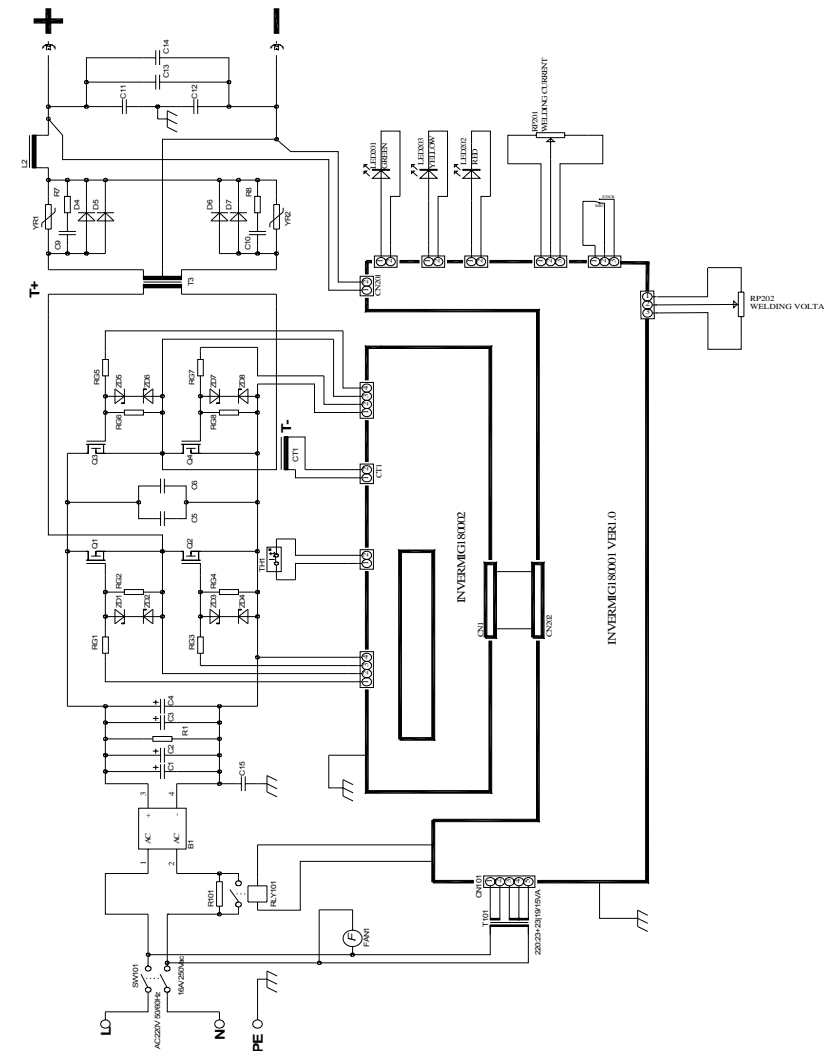
Данный аппарат является надежным устройством и обеспечивает высокое качество сварочного шва.

ОПИСАНИЕ ОБОРУДОВАНИЯ (Рис.1)

Конструктивно сварочный аппарат выполнен в одном корпусе и состоит из источника постоянного тока, блока управления и привода подачи проволоки.

- Однофазный сварочный аппарат вырабатывает постоянный ток.
- Функция MIG/MAG сварки. Выполняется проволокой в среде защитного газа или используется флюсовая проволока без дополнительной защиты.

СХЕМА СОЕДИНЕНИЙ



В связи с постоянным совершенствованием производства изготовитель оставляет за собой право вносить в конструкцию изменения, не описанные в данном руководстве, которые не снижают потребительских качеств изделия.

Декларация о соответствии единым нормам ЕС

Настоящим мы заверяем, что инверторные сварочные полуавтоматы марки **WESTER Combi 160P, Combi180P** соответствует директиве EN60974-1:2005.

Этот прибор соответствует директивам СЕ по искрозащите и технике безопасности для низковольтных приборов; он сконструирован в соответствии с новейшими предписаниями по технике безопасности.

Изделие соответствует требованиям нормативных документов Госстандарта России.

Изготовитель:

Фирма "Hammer Werkzeug GmbH", "Хаммер Веркцойг ГмбХ"

Адрес:

Niedenu 25, 60325, Frankfurt am Main, Germany

Ниденау 25, 60325, Франкфурт на Майне, Германия

Произведено в КНР

Дата производства зашифрована в серийном номере аппарата, например: 12 09 2003 0001, где 12 - год, 09 – месяц производства.

В случае, если, несмотря на тщательный контроль процесса производства, оборудование вышло из строя, его ремонт и замена любых частей должна производиться только в специализированной сервисной мастерской.

- Функция MMA сварки. Выполняется рутитовыми или целлюлозными электродами.
- Напряжение и ток могут быть плавно отрегулированы в зависимости от толщины металла.
- Автоматическая подачи проволоки.
- Мин. сварочный ток 30А, оптимальный для сварки тонких листов металла.
- Оснащен индикатором перегрузки; с принудительным воздушным охлаждением.

Передняя панель

1. Индикатор включения (зеленый)
2. Индикатор перегрева (красный)
3. Индикатор работы (желтый)
4. Переключатель для выбора типа сварки
- 5,6. Разъемы кабеля заземления и сварочного кабеля
7. Разъем подключения сварочной горелки
8. Потенциометр для регулировки сварочного напряжения (MIG); регулировки сварочного тока (MMA)
9. Потенциометр для регулировки сварочного тока и скорости подачи проволоки (MIG)



Рис.1

При **MIG** сварке сварочный ток/скорость подачи проволоки отрегулируйте потенциометром 9, напряжение – потенциометром 8.

При **MMA** сварке регулировка осуществляется только потенциометром 8 (сварочный ток).

Задняя панель

10. Разъем подсоединения подачи газа
11. Выключатель ON/OFF
12. Кабель электропитания



Комплектация аппарата:

1. Сварочный аппарат
2. Сварочная горелка
3. Держатель электрода
4. Клемма заземления
5. Инструкция по эксплуатации и гарантийный талон
6. Маска-щиток

7. Щетка-молоток

8. Дополнительные контактные наконечники

Внимание! Комплектация изделия может изменяться по усмотрению производителя!

ПРИНЦИП РАБОТЫ АППАРАТА

Сварочный аппарат потребляет однофазный ток 220В/50Гц через сетевой выключатель SW101 и выпрямляет его через однофазный выпрямительный мост В1и затем фильтрует через конденсатор С7, С8, С9, С10 для получения постоянного тока.

Через IGBT (TR1) инвертор получают переменный ток с частотой 20кГц. Затем этот переменный ток, преобразованный основным трансформатором и выпрямленный диодным мостом с быстрым восстановлением, (D4, D5, D6, D7) обеспечивает стабильный постоянный ток для сварочного аппарата сразу же после его фильтрации катушкой индуктивности L2.

Скорость подачи проволоки можно постепенно регулировать с помощью потенциометра. Скорость подачи проволоки влияет на сварочный ток, чем выше скорость подачи проволоки, тем больше сила тока при одинаковом напряжении.



ТЕХНИЧЕСКИЕ ХАРАКТЕРИСТИКИ

	Combi 160P	Combi 180P
Напряжение питания, (В)	180-250	180-250
Частота, (Гц)	50	50
Напряжение холостого хода, (В)	72	72
Потребляемая мощность при нагрузке 60%/макс., (кВт)	2.8/3.8	3.4/4.9
Диапазон регулировки сварочного тока MIG/MMA, (А)	30-160/30-140	30-180/30-160
Коэффициент прерывистости работы, (%-А)	35-160/140 60-130/110	35-180/160 60-150/130

	проволоки слишком низкая 3. Неподходящий по размеру наконечник	3. Замените наконечник
Клемма массы или кабель нагреваются	Плохое соединение между кабелем и клеммой	Затяните соединение между кабелем и клеммой или замените кабель
Сопло пистолета образует дугу с рабочей поверхностью	Внутри сопла образовалась окалина или сопло закорочено	Почистите или замените сопло
Проволока заталкивается обратно в горелку	Скорость подачи проволоки слишком высокая	Снизьте скорость подачи проволоки
Низкое качество сварки	1. Сопло забито. 2. Горелка находится слишком на большом расстоянии от заготовки. 3. Недостаточный объем газа в зоне сварки 4. Заготовка ржавая, окрашенная, влажная или промасленная 5. Проволока грязная или ржавая 6. Слабое заземление 7. Неправильно подобран газ/проволока/электрод	1. Почистите или замените сопло 2. Держите горелку на должном расстоянии 3. Убедитесь, что газ не сдувается из зоны сварки в связи с сильной вентиляцией в зоне сварки. Устраните сильную вентиляцию. В ином случае, проверьте установку регулятора на баллоне. 4. Убедитесь, что заготовка очищена и высушена 5. Убедитесь, что проволока чистая и сухая 6. Проверьте заземление между клеммой и заготовкой 7. Правильно подберите газ/проволоку/электрод по рекомендациям руководства.
Сварочный осадок жилистый, волокнистый	1. Горелка слишком быстро движется по заготовке 2. Неправильная смесь газа	1. Передвигайте горелку медленнее. 2. Проверьте необходимый газ в соответствии с рекомендациями руководства
Сварочный осадок слишком густой	1. Горелка слишком быстро движется по заготовке 2. Сварочное напряжение слишком низкое	1. Передвигайте горелку медленнее 2. Увеличьте сварочное напряжение

ИЗМЕНЕНИЯ

	4. Слишком высокая температура окружающей среды 5. Использование аппарата сверх рабочего цикла	напряжение достигнет нормального уровня. 3. Улучшите условия вентиляции. 4-5. При понижении температуры индикатор автоматически погаснет.
Вентилятор работает нормально, но при нажатии триггера пистолета проволока не подается, нет потока газа	1. Неисправный триггер на пистолете 2. Включен термостат	1. Замените триггер на пистолете. 2. Дайте аппарату остыть. Сигнальная лампочка погаснет после отключения термостата.
Не работает устройство подачи проволоки	1. Неисправное устройство подачи проволоки. 2. Недостаточное давление ролика подачи. Пригар на конце проволоки. 3. Подающая втулка заблокирована или повреждена.	1. Замените устройство подачи проволоки. 2. Обеспечьте достаточное давление ролика подачи. 3. Отрежьте конец проволоки с пригаром.
Слабая провариваемость	1. Слишком низкий ток или скорость подачи проволоки. 2. Ослабленные соединения внутри аппарата. 3. Износившийся или не подходящий по размеру наконечник 4. Ослаблены соединения в пистолете или в сборке пистолета. 5. Неправильный размер проволоки. 6. Слишком быстрое передвижение горелки.	1. Отрегулируйте сварочные параметры 2. Прочистите аппарат сжатым воздухом и затяните соединения. 3. Замените наконечник. 4. Затяните соединения или замените горелку. 5. Используйте проволоку, подходящую по размеру. 6. Передвигайте пистолет гладко и не слишком быстро.
Проволока прилипает к ведущему ролику	1. Излишнее давление на ведущий ролик. 2. Направляющая пистолета повреждена или износилась. 3. Наконечник засорен или поврежден. 4. Свободный конец проволоки слишком длинный.	1. Отрегулируйте давление на ведущий ролик. 2. Замените направляющую. 3. Замените наконечник. 4. Отрежьте конец проволоки, чтобы он был необходимой длины.
Проволока прилипает к наконечнику	1. Наконечник засорен или поврежден. 2. Скорость подачи	1. Замените наконечник 2. Увеличьте скорость подачи проволоки.

	100-95/80	100-120/100
Макс. входной ток, (A) (I_{1max})	23	28
Эффективное знач. входного тока, (A)	12.6	15.3
Cos φ	0.93	0.93
Класс защиты, (IP)	21S	21S
Степень изоляции	H	H
Диаметр проволоки, (мм)		
Стальная	0.6-1.0	0.6-1.2
Флюсовая	0.8-1.2	0.8-1.2
Из нерж. стали	0.8-1.0	0.8-1.2
Алюминиевая	0.8-1.0	0.8-1.2
Диаметр электрода, (мм)	1.6-3.2	1.6-4.0
Вес комплекта, (кг)	14.5	15
Габариты, (см)	45x24x35	45x24x35

ПОМЕТКИ И СИМВОЛЫ, ИСПОЛЬЗУЕМЫЕ НА АППАРАТЕ

Стандарт: EN60974-1: 1998+A1+A2

U₁ : напряжение питания и частота питающей сети (максимальный допуск +/- 10%)

I_{1max} : максимальный входной ток

I_{1eff} : эффективное значение входного тока

X : коэффициент прерывистости работы - отношение между длительностью нагрузки и полным временем цикла (указывается в % к основному циклу, полное время одного цикла – 10 мин. Например, если норма будет 20 %, то время под нагрузкой должно быть 2 минуты, и время отдыха должно быть 8 минут).

U₀ : Напряжение холостого хода (без нагрузки) - выходное напряжение разомкнутой цепи источника питания

I₂ : выходной ток, производимый аппаратом во время сварки

U₂ : Выходное напряжение под нагрузкой

A/V – A/V : указывает диапазон регулировки тока сварки при соответствующем напряжении дуги.

IP : Класс защиты. Например, IP21



Символ, указывающий, что данным аппаратом можно выполнять сварочные работы в помещении с повышенной опасностью поражения электрическим током.



Пожалуйста, прочитайте инструкцию перед началом работы.



Символ однофазного переменного тока источника питания.



Запрещается подвергать сварочный аппарат воздействию влаги.

Н: Степень изоляции

ТЕХНИКА БЕЗОПАСНОСТИ

Внимание! Пожалуйста, тщательно прочтите указания по технике безопасности перед использованием сварочного аппарата.

Внимание! Техническое обслуживание аппарата и производство сварочных работ должно осуществляться квалифицированным персоналом, ознакомленным с настоящей инструкцией.

➤ Запрещается использование аппарата для любых целей, кроме видов сварки, указанных в настоящей инструкции.

1. Личная безопасность.

Сварочные работы любого вида могут быть опасны в случае несоблюдения правил безопасности не только для рабочего, но и для третьих лиц, находящихся в рабочей зоне.

Излучение дуги может вызвать повреждение глаз и ожог кожи. Сварочная дуга образует очень яркое ультрафиолетовое и инфракрасное излучение, которое может нанести вред глазам и повредить кожу в случае отсутствия необходимой защиты.

➤ Надевайте закрытую огнеупорную одежду, без карманов. Брюки должны быть без отворотов. Перчатки и обувь должны иметь изолирующую подошву и железный носок. Не надевайте промасленную одежду.

➤ Надевайте огнеупорную сварочную маску с соответствующими линзами для защиты лица и шеи со всех сторон. Защитные линзы всегда должны быть чистыми. Заменяйте их по мере загрязнения или в случае поломки и наличии трещин. Располагайте прозрачное стекло между линзой и рабочей зоной.

➤ Не смотрите на дугу без соответствующей защиты для глаз. Надевайте очки с боковой защитой для того, чтобы защитить лицо от искр.

Электросварщик обязан тщательно заправлять спецодежду и обувь для обеспечения надежной защиты от брызг расплавленного металла (брезентовые куртки и брюки надевают навывпуск, карманы куртки закрывают клапанами, ботинки плотно зашнуровывают).

Газ и дым, образующийся во время процесса сварки, может быть опасен и вреден для здоровья.

➤ При проведении сварочных работ необходимо обеспечить достаточную вентиляцию рабочего места. Выхлопная система может быть передвижной или встроенной в рабочий стол, и должна обеспечивать выхлопную вентиляцию с

ТЕХНИЧЕСКОЕ ОБСЛУЖИВАНИЕ

Отключите электропитание перед техническим осмотром сварочного аппарата.

Регулярно проверяйте сварочный аппарат, очищайте его от пыли и грязи, которую удаляйте при помощи струи сухого сжатого воздуха или хлопковой ткани.

Осматривайте главный выключатель источника питания, заземляющее устройство, внутрисистемный кабель, соединения и устройство соединения держателя электрода, фиксирующие винты. Если винты ослаблены, покрыты ржавчиной или обнаружен плохой контакт, необходимо закрепить их и свести ржавчину.

Регулярно проверяйте сопротивление изоляции сварочного аппарата при помощи омметра и убедитесь, что сопротивление изоляции между первичной и вторичной обмоткой, обмотки и заземление – менее 1Мом.

В случае, если возникнет надобность заменить некоторые части аппарата, эти операции должны выполняться квалифицированными работниками сервисного центра.

ХРАНЕНИЕ И ТРАНСПОРТИРОВКА

- Аппарат следует беречь от попадания воды и снега. Обратите внимание на обозначения на упаковке. Тара для хранения должна быть сухой и со свободной циркуляцией воздуха и без наличия коррозионного газа или пыли. Диапазон допускаемых температур от -25 до +55°C, и относительная влажность не более 90%.

- После того, как упаковка была открыта, рекомендуется для дальнейшего хранения и транспортировки переупаковать аппарат. (Перед хранением рекомендуется провести очистку и запечатать пластиковый пакет, в который необходимо поместить аппарат перед помещением в коробку).

- У пользователей должны быть всегда в наличии упаковочные материалы для хранения аппарата. Если машина будет перемещаться во время транспортировки, тогда необходим деревянный ящик. На ящик необходимо поместить надпись «LIFT» или «Предохранять от дождя».

УСТРАНЕНИЕ НЕИСПРАВНОСТЕЙ

Неисправность	Причина	Устранение
Аппарат не включается	1. Входной кабель или вилка неисправны. 2. Неисправный предохранитель	1. Проверьте соединения кабеля. 2. Проверьте предохранитель и замените при необходимости.
Горит индикатор перегрузки	1. Напряжение слишком высокое ($\geq 15\%$) 2. Напряжение слишком низкое ($\leq 15\%$) 3. Плохая вентиляция	1-2. Отключите сеть. Проверьте электропитание. Повторно запустите сварочный аппарат, когда

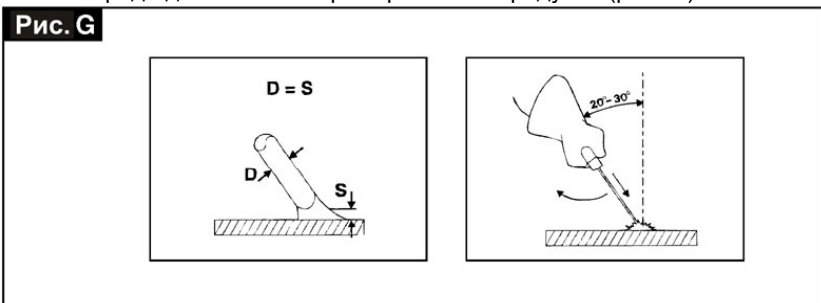
7. По окончании работы необходимо выключить аппарат и отсоединить его от источника питания.

8. Нажмите силовой выключатель УЗО.

Проведение сварочных работ электродом.

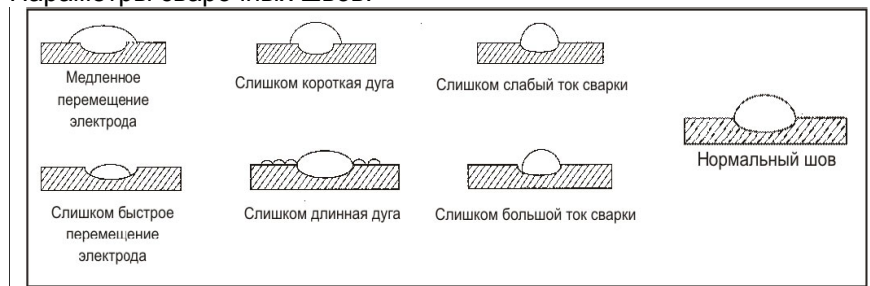
- Обязательно держите перед лицом маску. Чтобы начать сварку нужно прикоснуться к месту сварки концом электрода, при этом движение руки должно быть похоже на то, каким вы зажигаете спичку. Это и есть правильный метод зажигания дуги.

- Как только произойдет зажигание дуги, электрод нужно держать на таком расстоянии от обрабатываемого материала, которое соответствует диаметру электрода. Для получения равномерного шва далее необходимо соблюдать эту дистанцию по возможности постоянной. Также необходимо помнить, что наклон оси электрода должен быть примерно 20-30 градусов (рис. G).



- Заканчивая сварочный шов, отведите электрод немного назад, чтобы заполнился сварочный кратер, а затем резко поднимите его до исчезновения дуги.

Параметры сварочных швов.



Помните! Качество сварочного шва зависит не только от величины тока сварки, но и от других параметров, таких как диаметр и качество электродов, длина дуги, скорость сварки, а также от состояния электродов, которые должны быть защищены от сырости их упаковкой или прокалены перед сваркой.

рабочей зоны и снизу, но не сверху рабочей зоны, чтобы избежать поднятия в воздух пыли и паров. При сварке должна обеспечиваться как местная выхлопная вентиляция, так и общая вентиляция рабочей зоны.

➤ При выполнении сварочных работ необходимо предварительно очистить свариваемые поверхности от ржавчины и краски для того, чтобы предотвратить образование вредных испарений. Поверхности, очищаемые растворителями необходимо просушить перед началом сварки.

➤ Удалите из зоны сварки все хлорсодержащие растворители перед началом сварки. Определенные виды хлорсодержащих растворителей разлагаются под воздействием ультрафиолетового излучения, образуя газ фосфоген.

➤ При необходимости присутствия в местах проведения сварочных работ других людей, помимо сварщика, необходимость использования индивидуальных средств защиты распространяется и на них. Кроме того, целесообразно использование специальных экранов.

➤ Запрещается проводить сварочные работы на контейнерах, емкостях или трубах, которые содержали жидкие или газообразные горючие вещества, а также на резервуарах под давлением.

2. Предотвращение возгораний.

➤ Запрещается использовать сварочный аппарат для размораживания трубопроводов и прочих металлических конструкций.

➤ Запрещается сварка труб или емкостей, содержащих горючие жидкости или газообразные вещества.

➤ Запрещается производство сварочных работ на поверхностях, покрытых краской, лаком или прочими горючими веществами.

➤ Уберите все возгораемые и горючие материалы из рабочей зоны. Если Вы не можете их убрать, то накройте их огнестойким покрытием.

➤ Обязательно наличие исправного огнетушителя в зоне производства сварочных работ.

➤ Следите за тем, чтобы от искр или окалины не возник огонь.

➤ Пыль, скопившаяся в корпусе аппарата за время работы, может стать причиной ухудшения работы изоляции. Поэтому сварочный аппарат должен регулярно проходить технический осмотр.

3. Электрическая безопасность.

Внимание! Электрический шок может привести к летальному исходу!

В рабочей зоне всегда должен находиться человек, который может оказать первую помощь пострадавшему. Если Вы нашли человека без сознания, с подозрением на электрический шок, не дотрагивайтесь до человека, если он соприкасается со сварочным аппаратом, проводом или другими деталями. Сухим деревянным предметом или другим диэлектриком, снимите кабель с пострадавшего.

➤ Во время работы необходимо пользоваться сухими изолирующими перчатками.

- Запрещается использование сварочного оборудования в случае, если сварщик находится под воздействием алкоголя, лекарственных средств, или других веществ, снижающих быстроту реакции.
- Запрещается наличие посторонних лиц и домашних животных в местах производства сварочных работ.
- Питающее напряжение должно соответствовать номинальному значению, указанному на табличке с техническими характеристиками (допустимое отклонение составляет +/- 10%).
- При производстве сварочных работ аппарат должен находиться на ровной поверхности в устойчивом положении во избежание его падения.
- Перед началом работ необходимо убедиться в целостности изоляции всех кабелей сварочного аппарата.
- Избегайте непосредственного контакта с токоведущими частями сварочного аппарата.
- Отсоедините вилку питания сварочного аппарата от электрической сети перед проведением любых работ по соединению кабелей, чистке, проверке и ремонту.
- Запрещается использование кабелей отличного от заводского сечения или кабелей с поврежденной изоляцией.
- Запрещается подключать сварочный аппарат к электросети, не оборудованной заземлением.
- Сварочный аппарат должен быть выключен после завершения работы.
- Не работайте сварочным аппаратом, если он без кожуха.
- Запрещается проводить сварочные работы в условиях атмосферных осадков и во влажных помещениях.
- Запрещается использование сварочного аппарата с демонтированным или поврежденным корпусом.
- Не разрешается производить электросварочные работы во время грозы, под дождем или снегом.

Внимание! Не дотрагивайтесь до частей аппарата, находящихся под напряжением.

4. Шум.

- Надевайте защитные наушники и/или беруши.
- Измеряйте уровень шума, чтобы убедиться, что децибелы не превышают безопасный уровень.

5. Электромагнитная совместимость.

Перед установкой сварочного аппарата необходимо проверить окружающую среду, соблюдая следующие ключевые моменты:

- Убедитесь, что около аппарата отсутствуют посторонние кабели источников питания, линии передачи сигналов, телефонные соединительные провода и другое оборудование;
- Убедитесь, что отсутствуют радиоприемники, телевизоры, компьютеры и другие системы управления.

Это связано с тем, что сварочная проволока достигает сварочной ванны не расплавившись в значительной степени, т.к. из-за быстрой скорости проволока не успевает расплавиться.

- Слишком высокий сварочный ток (слишком высокий по отношению к скорости подачи проволоки) приводит к излишней и нестабильной сварочной дуге. Дальнейшее увеличение сварочного тока может привести к сгоранию наконечника.
- В любом случае, излишняя скорость подачи проволоки может быть компенсирована увеличением сварочного тока. Допустимые пределы этой операции зависят от толщины свариваемого материала (если предел будет превышен, то это может привести к прогоранию свариваемого материала).
- Расположите горелку над местом предполагаемого сварочного шва под углом в 45°. Сопло горелки должно находиться на расстоянии 5мм от поверхности. Наденьте защитную маску и нажмите триггер горелки для образования сварочной дуги. Если во время сварки образуется большое количество сварочного материала, направляйте горелку медленно слева направо, соблюдая постоянную скорость.
- С помощью потенциометра, регулирующего скорость подачи проволоки, установите жесткую дугу.

Процесс сварки в режиме MMA

1. После того как сварочный аппарат подключили к электросети, включите УЗО.
2. Убедитесь, что клемма заземления надежно соединена с рабочей поверхностью.
3. Нажмите на кнопку выключателя сварочного аппарата, зажжется красная индикаторная лампочка.
4. Отрегулируйте силу сварочного тока до желаемого показателя. Ток сварки должен выбираться в зависимости от толщины свариваемого материала и диаметра электрода (Табл.2).

Табл.2

Толщина листа, мм	Электрод(Ø мм):	Ток сварки (А)
1-4	1.6	25 – 40 А
1-4	2,0	40 – 80 А
1-4	2.5	60 – 110 А
3	3.2	100 – 140 А
4-5	4.0	140--160А

5. Электрод должен быть надежно закреплен в держателе.
6. После закрепления электрода в держателе можно начинать сварку. **Осторожно!** Не ударяйте электродом о рабочую поверхность. Это может повредить электрод и затруднить зажигание сварочной дуги.

6. Наденьте защитную маску и очки.
7. Нажмите на курок выключателя, когда загорится дуга, медленно переместите горелку к выбранному участку. При сварке горит рабочий индикатор.
8. Отключите сварочный аппарат после окончания работы.

Сварка с CO₂.

1. Прикрепите клемму заземления к детали.
2. Отрегулируйте силу сварочного тока и скорость подачи проволоки, как указано в пунктах выше, учитывая толщину и состав материала и размер проволоки.
3. Включите УЗО. Подключите полуавтомат к сети, должна зажечься индикаторная лампа включения.

Время между включением клавиши питания и началом сварки не должно быть менее 5 сек, иначе возможен выход из строя некоторых деталей на основной плате аппарата (это не является гарантийным случаем). Это время требуется для накопления энергии в конденсаторах силовой части аппарата.

4. Откройте трубку подачи газа газового баллона и отрегулируйте должным образом манометр.
5. Наденьте защитную маску и очки.
6. Расположите сопло горелки вплотную к рабочей поверхности (3мм) и нажмите на кнопку выключателя для старта.
7. Отключите сварочный аппарат после окончания работы.

Примечание:

- Если выходной кабель слишком длинный, ток не может быть бесперебойным, будут увеличиваться потери по току.

Эксплуатация.

Для правильной регулировки и эксплуатации сварочного аппарата требуется некоторый опыт. При сварке MIG есть два основных сварочных параметра: это сварочный ток и скорость подачи проволоки.

- Установите ток и скорость подачи проволоки в зависимости от толщины материала, который необходимо сварить.
- Величину сварочного тока подбирают опытным путем при помощи переключателей на передней панели.
- При этом для установленного сварочного тока регулировкой скорости подачи проволоки добиваются наиболее приемлемого качества сварочного шва. Изменение диаметра сварочной проволоки приводит к изменению сварочных параметров. Меньший диаметр проволоки должен сопровождаться более высокой скоростью подачи проволоки, для того установленного значения сварочного тока. Чрезмерное увеличение сварочных параметров не гарантирует качественную сварку.
- Слишком высокая скорость подачи проволоки (слишком высокий по отношению к скорости подачи проволоки) приводит к пульсации внутри горелки.

- Запрещается нахождение в местах производства сварочных работ и в непосредственной близости от них людей, использующих для поддержания жизнедеятельности электрическую и электронную медицинскую аппаратуру.
- Не рекомендуется проводить сварочные работы лицам, имеющим кардиоаппараты без рекомендаций врача.

В некоторых случаях, требуются дополнительные меры. При наличии помех, они могут быть сокращены следующими способами:

- Если есть помехи в источнике питания, то необходимо установить фильтр-стабилизатор напряжения между электрической сетью и аппаратом.
- Выходные кабели аппарата должны быть укорочены; провода должны лежать вместе, на земле.
- После технического обслуживания обязательно закройте все панели аппарата.

6. Защитные газы.

Баллоны с защитным газом находятся под давлением. При повреждении баллон может взорваться, поэтому с баллоном следует обращаться очень аккуратно.

- Необходимо правильно подбирать газ для определенного вида сварки.
- Не используйте газ из баллонов, на которых нет надписи.
- Не подсоединяйте баллон непосредственно к сварочному аппарату, используйте регулятор давления.
- Убедитесь, что регулятор давления и манометры функционируют должным образом.
- Не смазывайте регулятор давления маслом или смазкой.
- Каждый регулятор предназначен строго для определенного газа, поэтому убедитесь, что Вы используете нужный регулятор.
- Убедитесь, что баллон надежно прикреплен к сварочному аппарату с помощью цепи.
- Не подвергайте баллоны воздействию излишнего тепла, искр и огня.
- Всегда проверяйте газовый шланг на наличие повреждений. Не используйте шланги с повреждениями.
- Газовый шланг держите вдалеке от рабочей зоны.

РЕКОМЕНДАЦИИ ПО УСТАНОВКЕ

1. Требования к рабочему месту.

- Сварочный аппарат должен находиться в сухом помещении с хорошей вентиляцией, вне воздействия прямых солнечных лучей и атмосферных осадков.
- Температура воздуха при проведении сварочных работ должна находиться в пределах -10⁰С + 40⁰С; при хранении -25⁰С +55⁰С.
- Относительная влажность: при 40 С: ≤50%, при 20 С: ≤90%.
- Высота над уровнем моря не должна превышать 1000 метров.

- Сварочный аппарат устанавливается так, чтобы посторонние предметы не перекрывали приток воздуха к месту работы для достаточной вентиляции. Также необходимо следить, чтобы на аппарат не попадали капли металла, пыль, грязь; чтобы аппарат не подвергался воздействию паров кислот и подобных агрессивных сред.
- В помещении должна отсутствовать сильная вибрация и толчки.
- Сварочный аппарат необходимо устанавливать на расстоянии не менее 300мм от стен и других преград, мешающих естественной вентиляции.

2. Подключение к электрической сети.

Перед выполнением электрического подключения аппарата, убедитесь, что характеристики сети соответствуют номинальным характеристикам аппарата.

Напряжение сети должно быть в пределах $\pm 10\%$ номинального сетевого напряжения. Слишком низкое напряжение может снизить сварочные характеристики, а слишком высокое может привести к перегреву и повреждению отдельных компонентов. Источник питания сварочного аппарата должен быть:

- правильно установлен, при необходимости квалифицированным персоналом.
- правильно заземлен, согласно правилам, установленным в вашем регионе.
- подсоединен к электророзетке нужной мощности

Подсоедините вилку шнура сетевого питания к сети ~220 В, 50 Гц. (для моделей без вилки необходимо подключить сетевой провод в соответствии с международными стандартами: желтый с зеленой полоской – заземление, коричневый – фаза, синий – земля). Все подключения необходимо производить при обесточенной сети. Сеть должна допускать нагрузку не менее указанной в технических характеристиках. Сеть должна иметь собственный провод заземления и быть оборудована розеткой с заземляющим контактом

Подключите электросварочный аппарат к УЗО проводом соответствующего сечения, при этом расстояние между аппаратом и стеной составляет не менее 0,5 м.

Категорически запрещается подключать сварочный аппарат непосредственно (без рубильника) к силовой или осветительной электросети, а также аппарат, находящийся под напряжением.

Присоединять аппарат к сети следует в соответствии с маркировкой выводов на зажимах.

Электросеть должна быть снабжена предохранителем или автоматическим выключателем.

В таблице приведены значения, рекомендуемые для предохранителя:

	Combi160P	Combi180P
Прерыватель цепи, А	≥40	≥40
Плавкий предохранитель (номинальный раб. ток), А	30	35
Рубильник, А	≥35	≥40

следующей формулой:

$$I_{св}=(20+6D_{эл}) \times D_{эл}$$

где $D_{эл}$ - диаметр электрода, в мм.

- При сварке на вертикальной плоскости силу тока уменьшают на 10-15%, а в потолочном положении – на 15-20% больше по сравнению со значением, выбранном для нижнего положения.

Непосредственно перед началом сварки необходимо проверить все электрические соединения.

Внимание! УЗО в комплектацию не входит.

- Подсоедините байонетный разъем кабеля заземления к выходному разъему на передней панели и поверните по часовой стрелке. Зажим заземления используется для зажима свариваемого материала.

ОПЕРАЦИЯ СВАРКИ

Процесс сварки в режиме MIG.

Внимание! Проверьте, чтобы горелка и заземляющий кабель были правильно подсоединены к полюсам.

Для сварки **С ГАЗОМ** горелку следует подсоединить к положительному зажиму (+) аппарата, а заземляющий кабель - к отрицательному зажиму (-).

Для сварки **БЕЗ ГАЗА** горелку следует подсоединить к отрицательному зажиму (-) аппарата, а заземляющий кабель – к положительному зажиму (+).

При сварке С ГАЗОМ для избегания окисления сварочной ванны необходимо использовать защитный газ. При сварке БЕЗ ГАЗА – защита обеспечивается флюсовой проволокой (смогом при сгорании флюса).

Сварка без газа флюсовой проволокой.

1. Прикрепите клемму заземления к детали.
2. Отрегулируйте силу сварочного тока и скорость подачи проволоки, как указано в пунктах выше, учитывая толщину и состав материала и размер проволоки.
3. Включите УЗО и подключите полуавтомат к сети и включите аппарат (загорится индикатор включения).

Время между включением клавиши питания и началом сварки не должно быть менее 5 сек, иначе возможен выход из строя некоторых деталей на основной плате аппарата (это не является гарантийным случаем). Это время требуется для накопления энергии в конденсаторах силовой части аппарата.

4. Подрежьте выступающий конец проволоки на 3мм.
5. Расположите конец проволоки на 6мм от точки сварки.

между роликом и входом в подводный канал, а если прижим нормальный – то начнёт проскальзывать.

Также на передней панели аппарата есть регулятор скорости подачи проволоки (9, Рис.1). С помощью вращения этого переключателя по часовой стрелке можно увеличить скорость подачи проволоки, а при повороте против часовой стрелки – уменьшить скорость подачи проволоки. Регулировка плавная.

ПОДГОТОВИТЕЛЬНЫЕ РАБОТЫ ПЕРЕД ММА СВАРКОЙ

Перед началом работы необходимо надеть индивидуальные средства защиты (защитную маску, изоляционные перчатки и спецодежду)

Используйте прямую и обратную полярность подключения кабеля в зависимости от указаний производителей электродов. Метод соединения выбирается в соответствии с процессом сварки детали. Неправильный выбор вызовет нестабильность дуги, значительно большее разбрызгивание и прилипание электрода. При ошибке подсоединения поменяйте крепёжные штекеры местами.

Внимание! Не стоит думать, что причиной является повреждение сварочного аппарата.

Убедитесь в надёжности подсоединения сварочных кабелей к крепёжным гнездам, иначе будет выгорать съёмный штекер.

– Сварочные кабели должны быть вставлены в соответствующие гнезда плотно и до конца, чтобы обеспечить хороший электрический контакт. Неполный контакт вызывает перегрев места соединения, быстрый износ и потерю мощности.

– Нельзя использовать сварочные кабели длиной более 10 метров.

– Нельзя использовать металлические детали, не являющиеся частью свариваемого изделия, для удлинения обратной цепи, так как это приведет к снижению безопасности при работе и плохому качеству сварки.

- В большинстве случаев электрод подсоединяется к плюсовой клемме (+), однако есть некоторые виды электродов, подключаемых к минусовой клемме (-), поэтому подсоединять сварочные кабели следует в соответствии с полярностью аппарата (+) и (-) и типом электродов.

- При сварке постоянным током обратной полярности на электроде выделяется больше теплоты, глубина провара при этом на 40-50% больше, чем при сварке на прямой полярности для электродов рутилового (АНО-3, АНО-4, ОЗС-03, ОЗС-4, МР-3, МР-4 и др.) и основных типов (УОНИ 13/45, УОНИ 13/55, ОЗС-2, ДСК-50 и др.);

- Для электродов целлюлозного типа (ВСЦ -1, ВСЦ -2, ОЗЦ-1 и др.) глубина провара больше на прямой полярности, но сварочный шов обладает меньшей пластичностью.

- Рекомендуется всегда следовать инструкциям производителя о выборе вида электродов, так как в ней указаны и полярность подсоединения и оптимальный ток сварки.

- Ток сварки должен выбираться в зависимости от диаметра электрода и типа обрабатываемого материала.

- При сварке швов в нижнем положении силу тока просчитывают, пользуясь

Сетевой кабель, мм ²	≥2,5	≥2,5
---------------------------------	------	------

Примечание: Ток предохранителя в 1,2~1,5 раза превышает его номинальный ток.

Необходимо принимать меры против повреждения изоляции на проводах (кабелях) и исключать их соприкосновение с водой, маслом, стальными канатами, шлангами с горючими газами и горячими трубопроводами. Применение электросварочных проводов с поврежденной оплеткой или изоляцией запрещается. Если нет возможности заменить поврежденный провод, то необходимо заключить его в резиновый шланг.

Примечания:

➤ Периодически проверяйте кабель питания на трещины и прочие повреждения. Если кабель в неудовлетворительном состоянии, то необходимо заменить кабель в Сервисном центре.

➤ Не дергайте за кабель, чтобы отключить аппарат от сети.

➤ Не зажимайте кабель, т.к. это может повредить кабель и привести к удару электрическим током.

➤ Кабель питания должен находиться вдали от источников тепла, масел, растворителей и различных острых предметов.

➤ В случае если Вы используете удлинитель, то старайтесь излишне не перегибать его, а также избегайте перегрева удлинителя.

Операция подключения к электросети должна выполняться квалифицированным профессионалом.

Внимание! Перед выполнением сварки обязательно прикрепите клемму заземления к рабочей поверхности!

3. Коэффициент прерывистости работы (норма длительности нагрузки).

Коэффициент прерывистости работы представляет собой отношение между фактическим временем работы и полным временем работы. Нормативная длительность цикла составляет 10 мин.

Например, если коэффициент прерывистости для сварочного аппарата составляет 60% при максимальном значении силы тока, это означает, что время сварки - 6 минуты, а время перерыва - 4 мин. Если сварочный ток ниже, чем максимальный показатель, возрастает значение коэффициента прерывистости.

Запрещается использоваться сварочный аппарат с превышением коэффициента прерывистости работы. Чрезмерная нагрузка может повредить сварочный аппарат или сократить срок его службы.

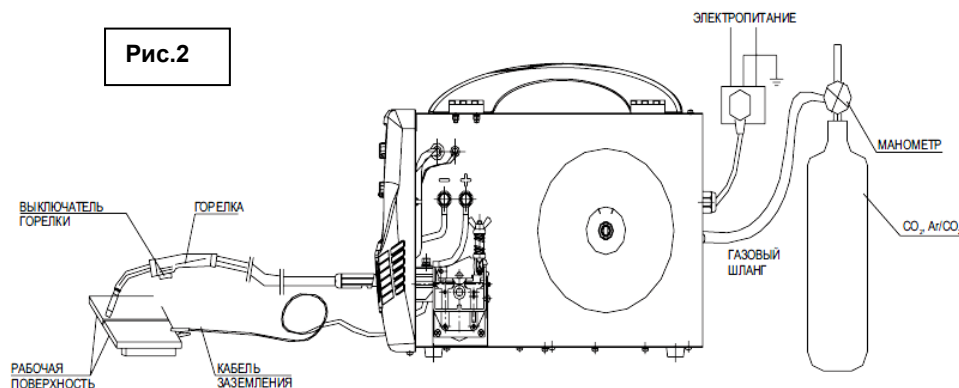
ПОДГОТОВИТЕЛЬНЫЕ РАБОТЫ ПЕРЕД MIG СВАРКОЙ

Перед началом работы необходимо надеть индивидуальные средства защиты (защитную маску, изоляционные перчатки и спецодежду).

1. Подключение газового баллона и регулятора (Рис.2).

Внимание! Баллон под давлением. Обращайтесь с баллоном аккуратно, соблюдая меры предосторожности. Не соблюдение правил безопасности может привести к серьезным повреждениям. Не бросайте баллон, не подвергайте воздействию тепла, пламени и искр. Не ударяйте баллон о другие баллоны.

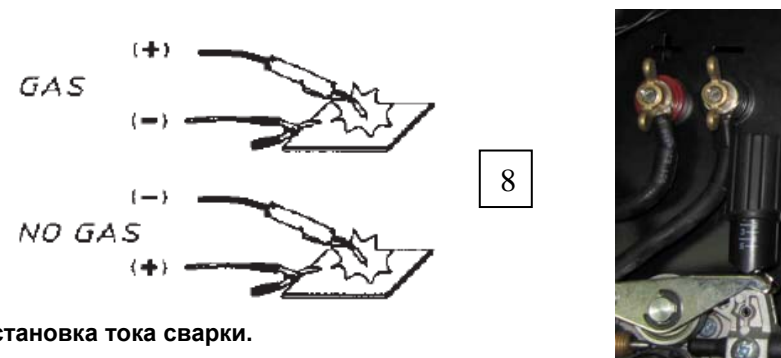
- Надежно установите баллон вертикально и зафиксируйте его.
- Для безопасности и экономичности, убедитесь, что регулятор закрыт (повернут против часовой стрелки) в случае если сварка закончена или при снятии и установке газового баллона.
- Подсоедините регулятор давления (редуктор) к клапану баллона и затяните гайку редуктора.
- Подсоедините газовый шланг к регулятору с использованием хомутов.
- Откройте клапан баллона, затем установите требуемый поток газа на регуляторе, приблизительно 6-8л/мин.
- Нажмите триггер горелки, чтобы убедиться, что газ идет по горелке.



Рекомендации по выбору газа (Табл.1).

Свариваемый материал	Газовый баллон	Проволока
Низкоуглеродистая сталь	CO ₂ Аргон + CO ₂	Медная проволока, покрытая низкоуглеродистой сталью. Для сварки без газа – используйте флюсовую проволоку.
Нержавеющая сталь	Аргон	Нержавеющая проволока
Алюминий	Аргон	Алюминиевая проволока

Если Вы варите с защитным газом обычной проволокой, то полярность будет обратной – плюс на горелке, минус на зажиме. В этом случае максимум тепловыделения будет на свариваемом металле.



Установка тока сварки.

При включении тепловой защиты, выключится выходная мощность сварочного аппарата, и будет включена красная индикаторная лампа на передней панели (**невозможно выполнение сварочных работ!**).

Индикаторная лампа погаснет, когда индикатор тепловой защиты автоматически перезапустится, когда все компоненты сварочного полуавтомата остынут. Тогда Вы сможете снова запустить аппарат.

Отрегулируйте силу сварочного тока, путем вращения потенциометра (по часовой стрелке – ток повышается, против – понижается).

Ток сварки должен выбираться в зависимости от диаметра электрода и типа сварочных работ.

Установка скорости подачи проволоки.

Следует провести ряд регулировочных работ:

а) Отрегулировать натяжение сварочной проволоки. Это делается с помощью гайки, установленной на оси бобины. Закручивая гайку, Вы увеличиваете трение между бобиной и опорой, на которой она находится. В результате в процессе протяжки проволока автоматически натягивается пропорционально установленной вами силе трения.

Или другим способом, определяемым типом вашего полуавтомата. Так или иначе, натяжение проволоки должно быть таким, чтобы проволока не «осыпалась» с бобины, но и не особенно затрудняло протяжку.

б) Отрегулировать силу прижима прижимного ролика в подающем механизме. Сила прижима должна быть такой, чтобы проволока уверенно, без проскальзывания между роликами, подавалась в канал при любых изгибах подающего шланга.

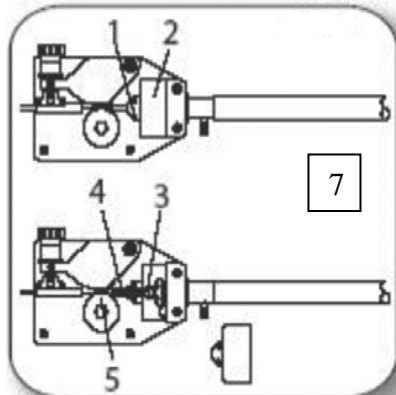
Но, с другой стороны, проволока не должна ломаться на входе в подающий канал, если по какой либо причине застряла в нём.

Например, проволока приварилась к медному наконечнику и «встала». Если ролик прижат чрезмерно сильно, то проволока сломается в промежутке

- Выпрямите шланг горелки и снимите втулку со шланга.
- Прикрутите новую втулку на шланг горелки. Втулка должна жестко встать в быстрьюемную муфту на газовый клапан (5).
- Соберите горелку, убедившись, что все детали собраны должным образом. Не соединяйте две половины горелки до тех пор, пока Вы не уверены, что штифт отцентрирован.
- Установите горелку на держатель опоры горелки (3).
- Прикрутите верхнюю крышку горелки (3) с помощью винтов (1-2).
- Измерьте втулку и отрежьте ее с помощью бокорезов, чтобы зазор (7) между концом втулки и роликом подачи был не более 2мм. Убедитесь, что нет зазубрин и острых углов, т.к это может мешать подаче проволоки.
- Проденьте проволоку в устройство подачи проволоки, закрутите боковую панель.

Прямое подключение (Рис.7):

- Открутите винты (1), которые закрепляют держатель опоры горелки (2).
- Открутите латунную гайку (3) от шланга горелки и снимите горелку.
- Снимите сопло и наконечник.
- Снимите втулку (4) со шланга.
- Прикрутите новую втулку в шланг на наконечник сварочной горелки.
- Установите горелку на место.
- Прикрутите латунную гайку (3) и держатель опоры горелки (2).
- Измерьте втулку и отрежьте ее с помощью бокорезов, чтобы зазор между концом втулки и роликом подачи был не более 2мм. Убедитесь, что нет зазубрин и острых углов, т.к. это может мешать подаче проволоки.
- Проденьте проволоку в устройство подачи проволоки, закрутите боковую панель.



Подсоединение горелки.

- Поместите соединительную втулку горелки в отверстие для крепежа горелки на передней панели сварочного аппарата и плотно закрутите винт.

Электрическое соединение (Рис.8).

Установите нужную полярность сварочного тока, а именно: при сварке флюсовой проволокой – плюс на зажиме, минус – на горелке.

В этом случае максимум тепловыделения будет на проволоке, что необходимо для активации содержащегося в ней флюса. Такая полярность называется прямой.

При использовании флюсовой проволоки газовый баллон не используется.

2. Сборка/ разборка горелки (Рис.3).

Основой горелки является корпус, выполненный в виде изогнутой трубки, внутри которой расположен канал для подачи проволоки и отверстия для подвода защитного газа. На переднем срезе корпуса на резьбе крепится токоподводящий наконечник, изготавливаемый из материала с высокой электропроводностью и достаточной стойкостью к истиранию. Через изоляционное кольцо на корпусе горелки крепится медное газовое сопло. Изоляция сопла от токоведущих частей позволяет избежать короткого замыкания при случайном касании горелки свариваемых деталей и даже вести сварку, опирая горелку соплом непосредственно на изделие.

В кабель-пакете горелки расположены газовые шланги, токоведущий кабель и провода управления, идущие к расположенной на рукоятке горелки кнопке включения сварочного тока и защитного газа.

- Перед сборкой и разборкой горелки или перед заменой компонентов необходимо отключить подачу электропитания.
- Вовремя заменяйте сопло, так как его состояние влияет на качество сварки.
- Необходимо заменять изношенный/поврежденный кабель горелки.

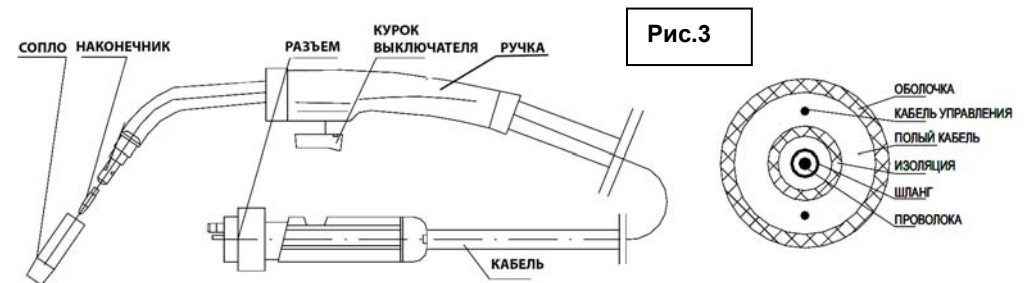


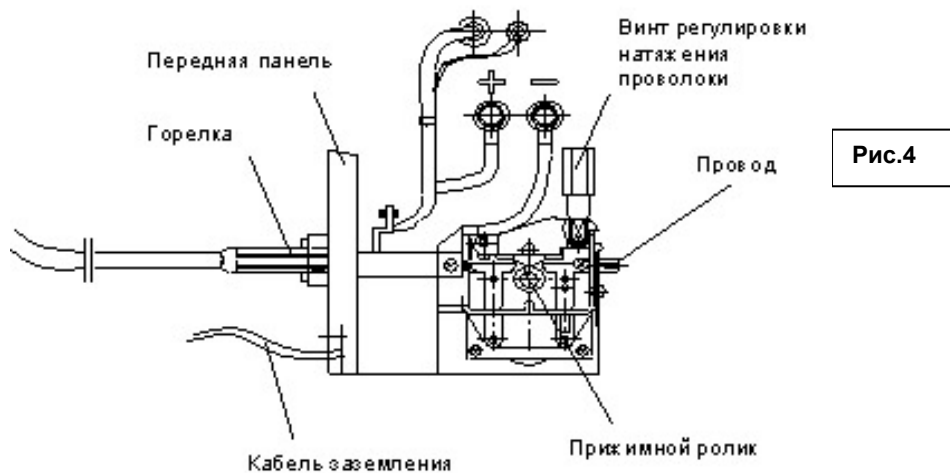
Рис.3

3. Установка кассеты с проволокой в механизм подачи (Рис4).

Ваш сварочный аппарат сконструирован для использования 5кг катушек.

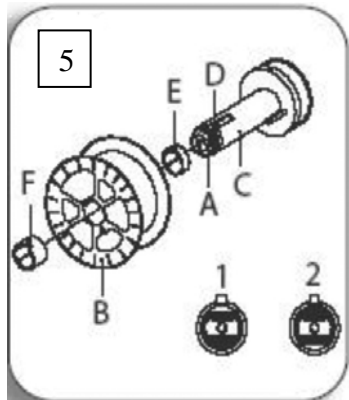
Примечание: Катушки с проволокой не поставляются вместе с аппаратом и должны приобретаться отдельно.

Убедитесь, что источник питания и подача газа отключены. Перед выполнением этой операции снимите сопло и наконечник с горелки.



➤ Откройте боковую панель сварочного аппарата. Раскрутите стопорное кольцо (А) держателя катушки (положение 1). Снимите втулку (Е, если она имеется). В случае если Вы заменяете катушку с проволокой, освободите ее, нажав на язычок (D) рис. 5.

Снимите пластиковую защиту с катушки и установите катушку с проволокой на держатель. Закрепите втулки (Е/Ф - только для 5кг катушек; маленькая втулка Е должна быть установлена между катушкой и держателем катушки.) Заверните стопорное кольцо (А), разместив его в положение 2, рис.5.



Протягивание проволоки.

➤ Заведите руками конец проволоки в подающий канал на 10 – 20 сантиметров. Делайте это аккуратно, чтобы проволока не «осыпалась» с бобины. Проволока должна быть абсолютно ровной, без резких изгибов. Если изгибы есть, то отрежьте их, и только потом продолжайте работу.

➤ Удерживая проволоку от «осыпания», подведите прижимной ролик. Проследите за тем, чтобы проволока попала в соответствующую канавку на ведущем ролике.

➤ Для смены ролика отвинтите винты, удерживающие скобу ролика, снимите скобу и поменяйте ролик.

➤ Подключите полуавтомат к сети, и нажмите на клавишу выключателя. Проволока придет в движение, и через некоторое время появится на выходе сварочной горелки. При прodelывании данной операции необходимо держать сварочную горелку прямо.

➤ Наденьте на проволоку нужный медный наконечник, и закрутите его ключом или пассатижами. У наконечника должен быть соответствующий диаметр отверстия – или под проволоку 0,6мм, или под 0,8мм (другое – соответственно модели).

Предупреждение:

- Держите горелку ровно. При протягивании новой проволоки через втулку, убедитесь, что она обрезана правильно, без углов и зазубрин, и не менее 2 см конца проволоки должны быть выпрямлены. При несоблюдении данных инструкций Вы можете повредить втулку.

- При смене диаметра сварочной проволоки или замене роликов подачи, убедитесь, что вы выбрали правильную канавку для выбранного диаметра проволоки. Ролик подачи управляется внутренней канавкой. На роликах подачи сбоку есть соответствующие отметки.

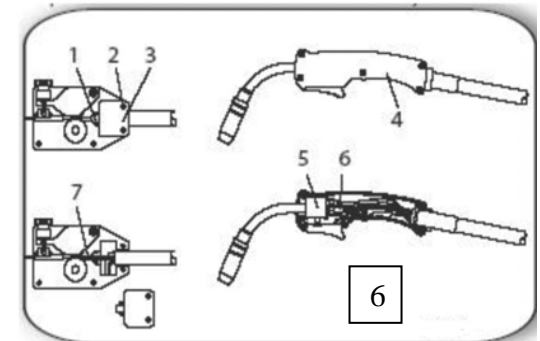
- При проверке проволоки не подносите горелку к лицу, чтобы избежать повреждений проволокой. Берегите пальцы рук при вращении роликов механизма подачи. Ролики могут повредить пальцы при вращении. Периодически проверяйте ролики подачи. Заменяйте их по мере износа.

Замена направляющей спирали для проволоки.

Перед выполнением этой операции убедитесь, что газ и питание отключены.

Принцип замены направляющей спирали для проволоки зависит от типа подключения горелки к сварочному аппарату.

➤ Откройте боковую панель. Ослабьте пластиковый винт и освободите рычаг давления. Отрежьте проволоку (в случае если она уже установлена) плоскогубцами и зафиксируйте ее с помощью плоскогубцев, чтобы не допустить разматывания проволоки с катушки. Зафиксируйте проволоку на соответствующем отверстии. Снимите сопло и наконечник. Уберите плоскогубцы с проволокой со шланга и сборки горелки.



В случае если горелка уже подключена и имеет газовый клапан на ручке (Рис.6).

➤ Открутите винты (1-2), которые закрепляют держатель опоры горелки (3).

➤ Держите горелку на боку, на плоской поверхности. Аккуратно снимите верхнюю крышку, открутив винты (4). Не повредите и не сместите детали горелки.

➤ Достаньте газовый клапан (5) и отсоедините втулку от быстроръемной муфты (7), нажав на нее.