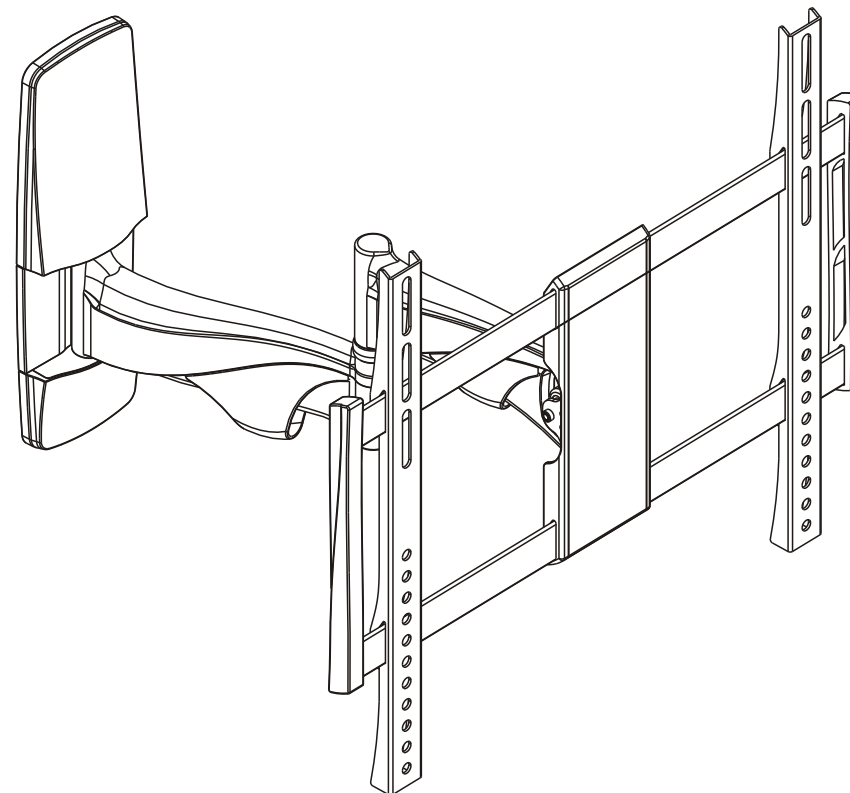
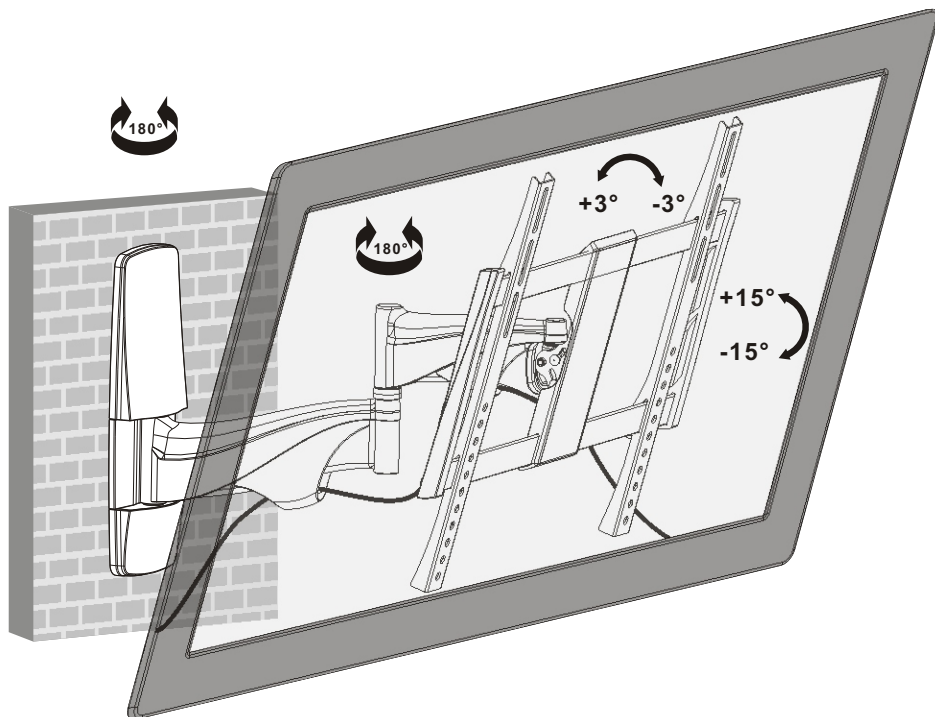


Телевизионный настенный регулируемый LED,LCD кронштейн



Отрегулируйте желаемое положение или наклон.

Техническое обслуживание

- Для обеспечения надежной и безопасной эксплуатации регулярно проверяйте состояние кронштейна (по крайней мере каждые три месяца).
- При возникновении вопросов необходимо связаться с поставщиком изделия.



ОСТОРОЖНО: НЕ ПРЕВЫШАТЬ УКАЗАННУЮ МАКСИМАЛЬНУЮ НАГРУЗКУ, НЕПРАВИЛЬНАЯ УСТАНОВКА МОЖЕТ ПРИВЕСТИ К СЕРЬЕЗНЫМ ТРАВМАМ ИЛИ ПОВРЕЖДЕНИЮ ИМУЩЕСТВА!

LD-TT14



200x200
300x300
400x200
400x400



ВЫПУСК: АПРЕЛЬ 2013

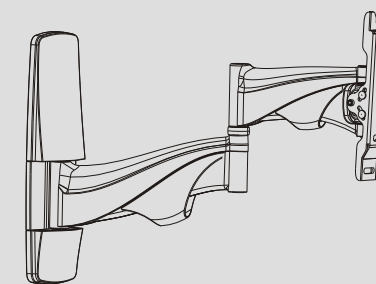
ПРИМЕЧАНИЕ: Перед началом сборки и установки необходимо прочитать данное руководство.

⚠ ПРЕДУПРЕЖДЕНИЯ

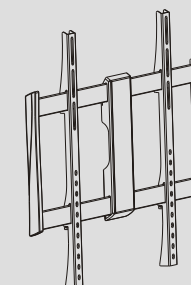
- Не начинайте установку без ознакомления и понимания инструкций и предупреждений, перечисленных в данном руководстве. В случае возникновения каких-либо вопросов необходимо обратиться к поставщику изделия.
- Данный кронштейн необходимо устанавливать и использовать **ТОЛЬКО** согласно данному руководству. Неправильная установка может привести к серьезным травмам или повреждениям.
- Установка данного кронштейна должна выполняться квалифицированным специалистом с опытом строительных работ и полным пониманием данного руководства.
- Необходимо убедиться, что несущая поверхность сможет выдержать комбинированную нагрузку от оборудования, дополнительной аппаратуры и всех деталей.
- При монтаже на деревянную стойку необходимо убедиться, что крепежные шурупы надежно закреплены в центре стойки. Рекомендуется использовать инструменты для поиска гвоздей в конструкции.
- Для безопасного крепления и расположения аппаратуры необходимо привлечь помощника или грузоподъемное оборудование.
- Необходимо надежно и без лишних усилий закрутить крепежные болты. Чрезмерные усилия при затягивании могут привести к повреждению болтов и ухудшению прочности крепления.
- Данный кронштейн предназначен для установки только внутри помещения. Использование кронштейна вне помещения может привести к серьезным травмам или повреждению имущества.

Комплект поставки

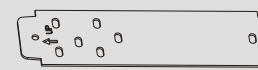
ВНИМАНИЕ: Перед тем, как приступить к сборке, необходимо убедиться, что весь комплект деталей в наличии и в неповрежденном состоянии. Если какие-либо детали отсутствуют или повреждены, необходимо обратиться к поставщику изделия для их замены.



шарнирный рычажный узел (x1)
A



универсальная переходная
пластина (x1)
B



настенная пластина (x1)
C

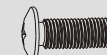


шестигранный ключ (x1)
D

Комплект M



M5x14 (x4)
M-A



M6x14 (x4)
M-B



M8x20 (x4)
M-C



M6x30 (x4)
M-D



M8x30 (x4)
M-E



шайба (x4)
M-F

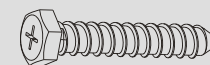


маленькая прокладка (x8)



большая прокладка (x4)
M-H

Комплект W



ST6.3x55 (x5)
W-A

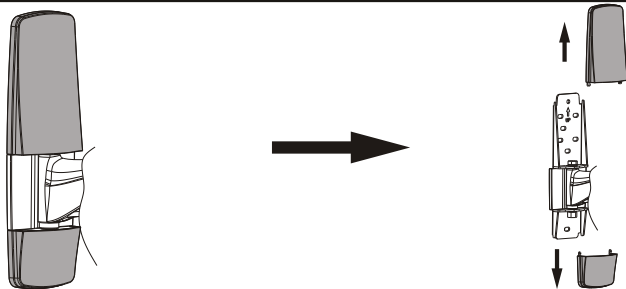


дюбель (x5)
W-B

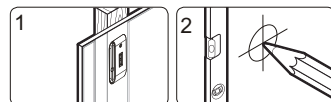
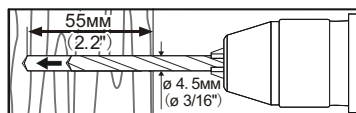
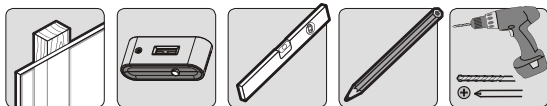


D6 шайба (x5)
W-C

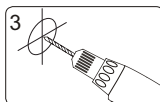
1. Снятие декоративных крышек



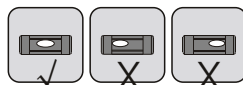
2а. Монтаж на деревянную стойку



Найдите и отметьте точное положение крепежных отверстий

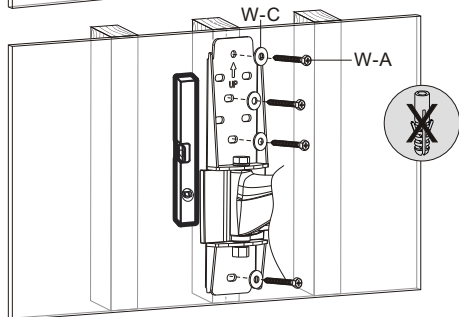
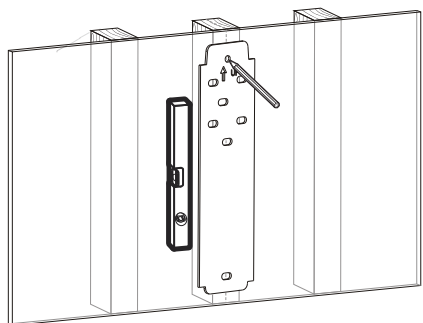


Просверлите направляющие отверстия



Прикрутите настенную панель к стене

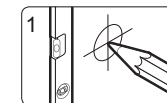
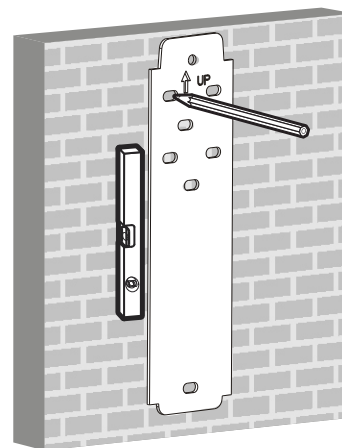
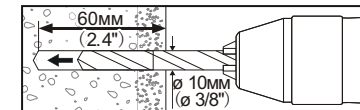
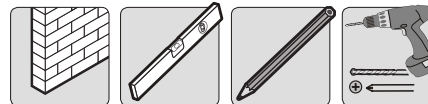
Стрелка показывает вверх.



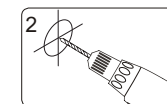
⚠ ПРЕДУПРЕЖДЕНИЯ

- При монтаже на деревянную стойку необходимо убедиться, что крепежные шурупы надежно закреплены в центре стойки. Рекомендуется использовать инструменты для поиска гвоздей.
- При установке специалисты по монтажу несут ответственность за применение крепежных деталей другого типа.
- Специалисты по монтажу должны убедиться, что несущая поверхность сможет выдержать комбинированную нагрузку от оборудования, дополнительной аппаратуры и всех деталей.

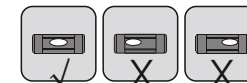
2b. Монтаж на кирпичную или бетонную стену



Отметьте точное положение крепежных отверстий

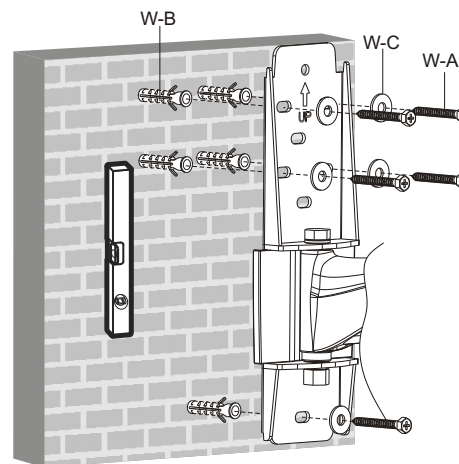


Просверлите направляющие отверстия



Прикрутите настенную панель к стене

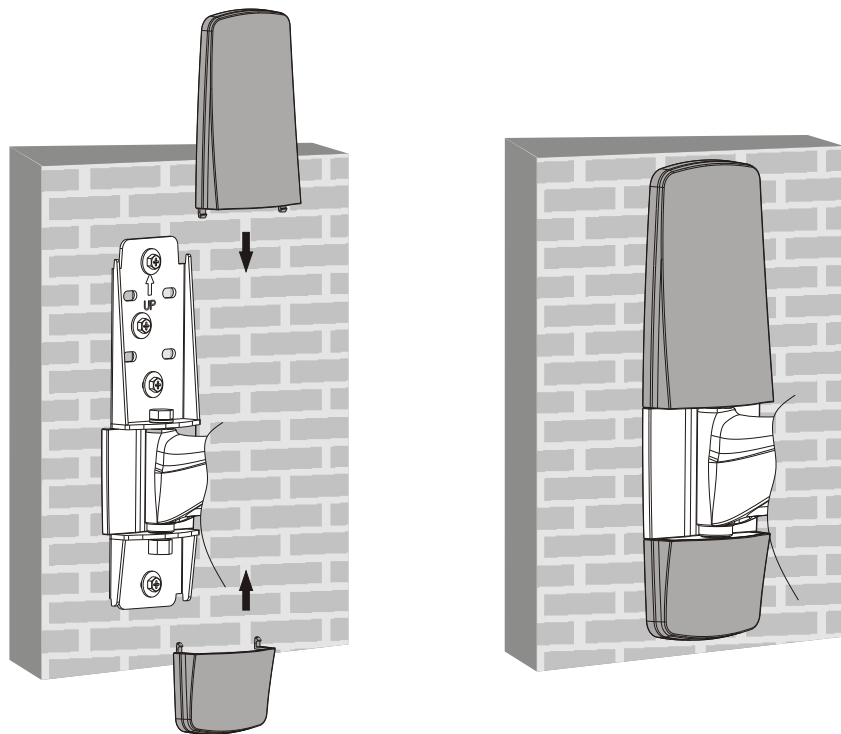
Стрелка показывает вверх



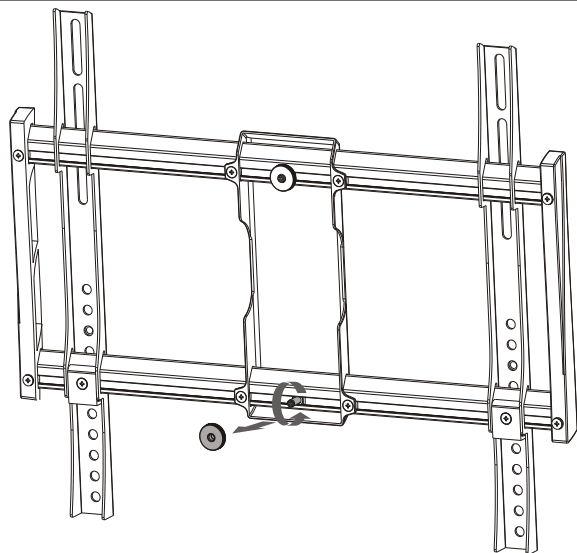
⚠ ПРЕДУПРЕЖДЕНИЕ

Специалисты по монтажу должны убедиться, что несущая поверхность сможет выдержать комбинированную нагрузку от оборудования, дополнительной аппаратуры и всех деталей.

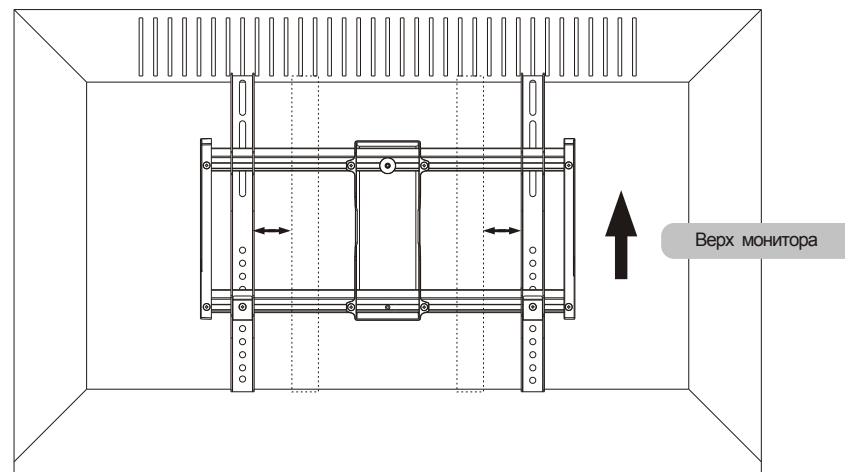
3. Установка декоративных крышек



4. Удаление нижнего винта

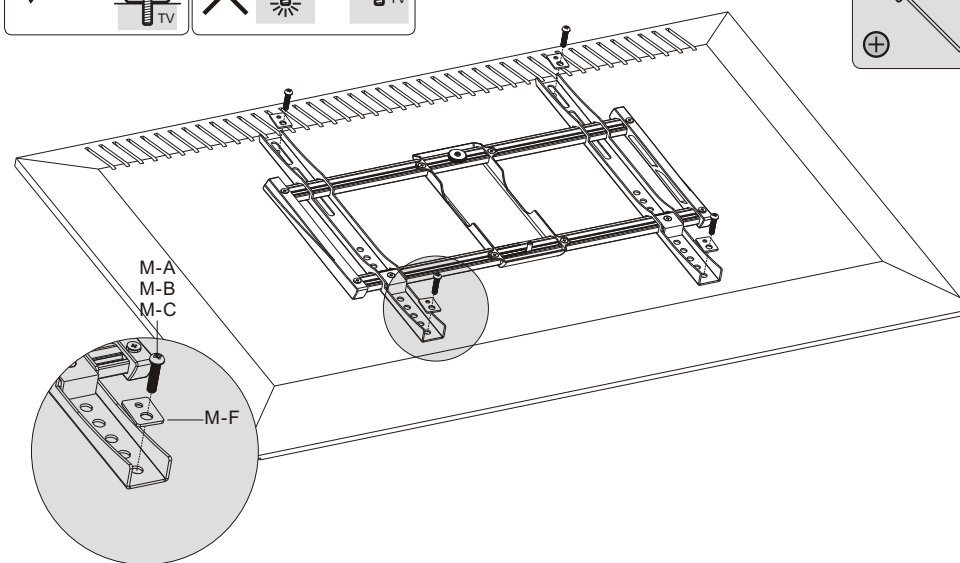
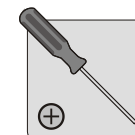
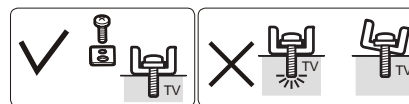


5. Установка универсальной переходной пластины

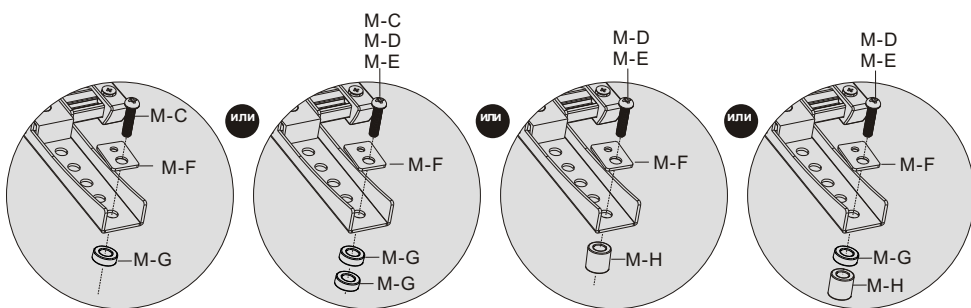
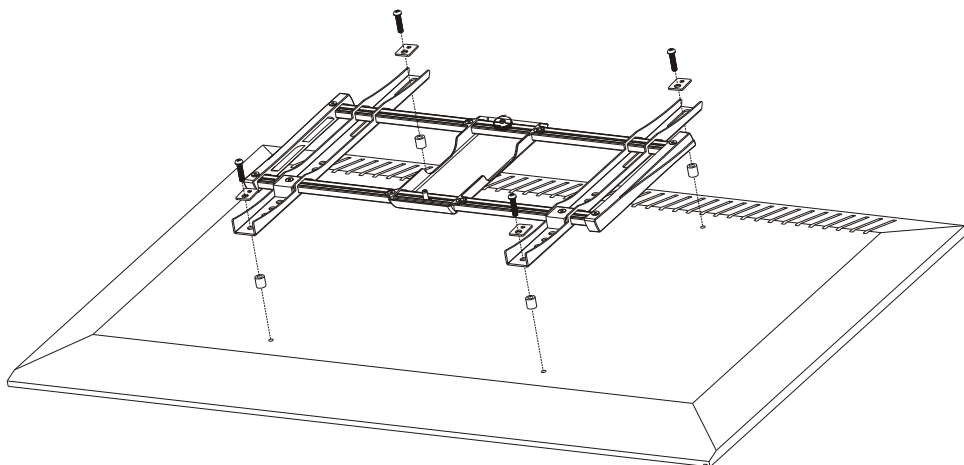


Отрегулируйте консоли относительно монтажных отверстий, затяните болты на консоли с помощью крестовой отвертки.

5-1 Для мониторов с плоской задней панелью



5-2 Для мониторов с углублением на задней панели или доступом к аудио/видео входам



Внимание: Выбирайте соответствующие болты, шайбы и прокладки (при необходимости) в соответствии с типом монитора.

- Расположите универсальную переходную пластину как можно ближе к центру монитора.
- Привинтите универсальную переходную пластину к монитору.

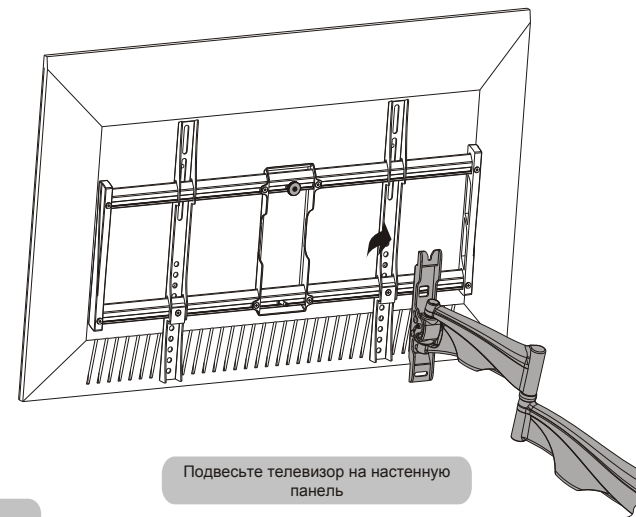


Все крепежные болты закручивать без лишних усилий.

6. Размещение телевизора на настенной панели

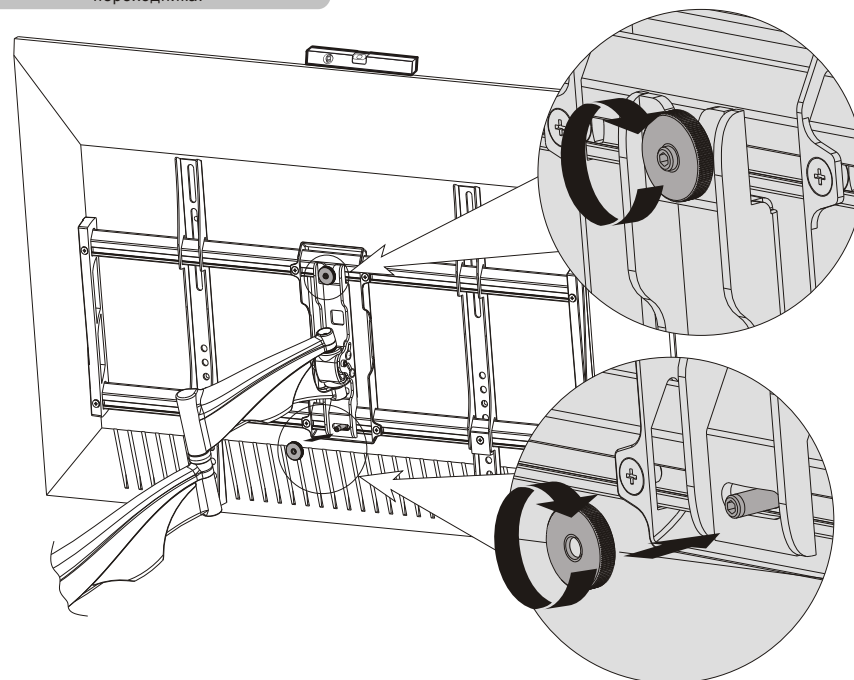


4 мм



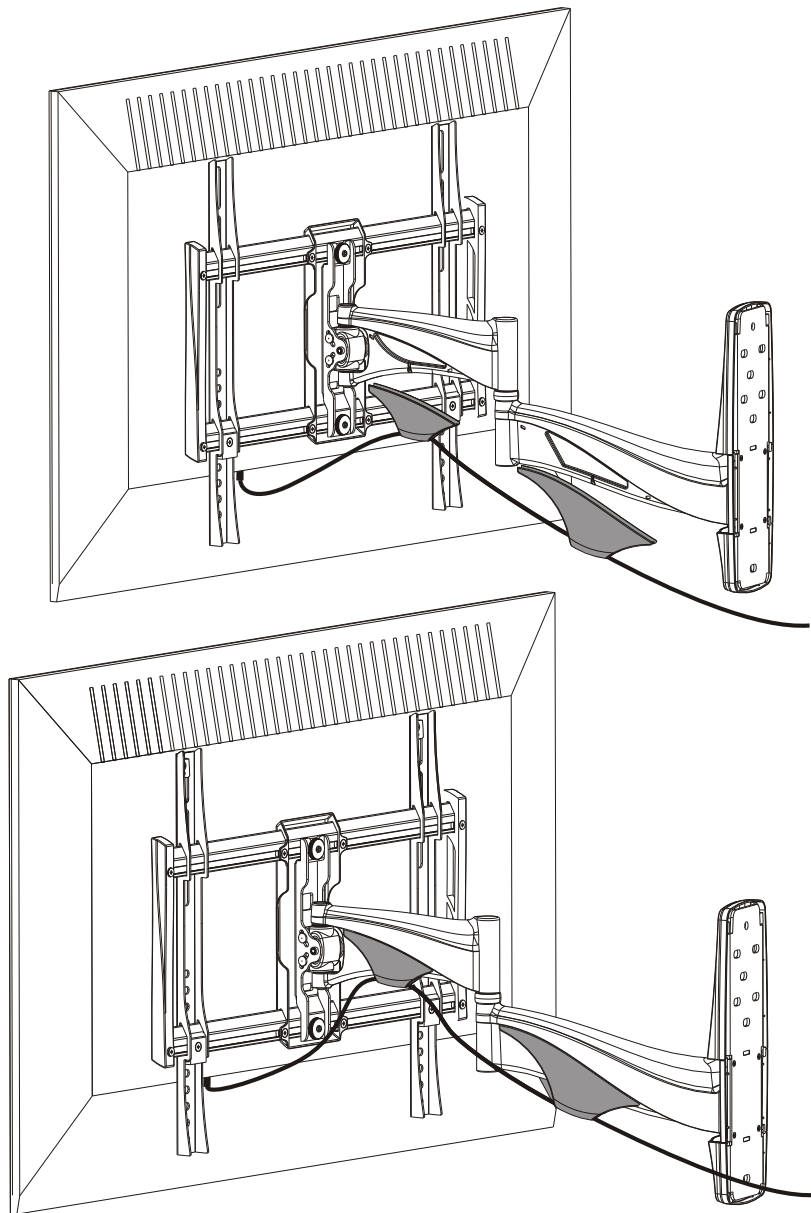
Подвесьте телевизор на настенную панель

Ослабьте верхний винт, оставив расстояние 4 мм до кронштейна для переходника.



- Выровняйте телевизор.
- Вкрутите нижний винт. Затяните оба винта.

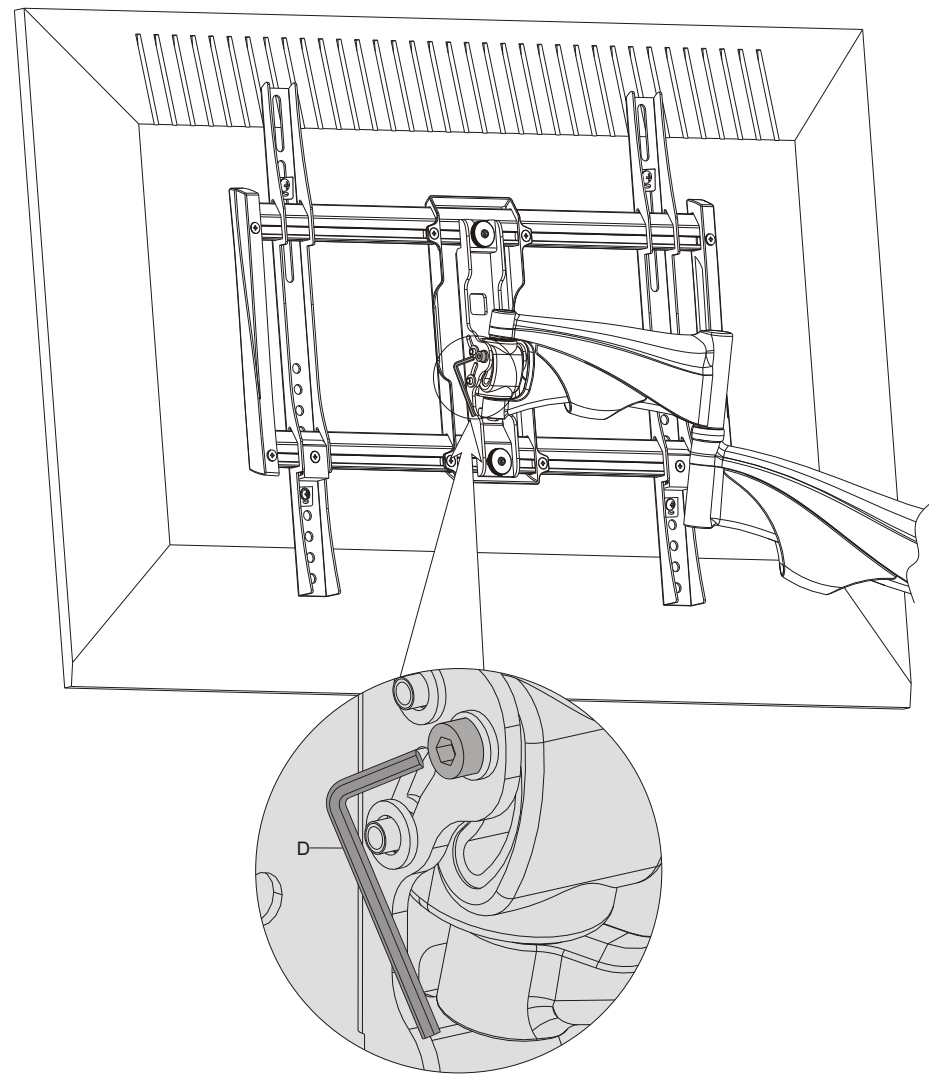
7. Регулировка кабеля



- Снимите крышки для кабеля по мере необходимости. Подключите кабели к телевизору и проложите их вдоль консолей.
- Прикрепите крышки для кабеля для фиксации кабелей.

Внимание: Оставьте люфт в кабеле для возможности движения рычага консоли.

8. Регулировка



В зависимости от веса монитора, необходимо слегка ослабить или затянуть регулировочные винты с помощью шестигранного ключа.